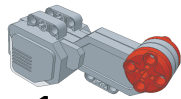
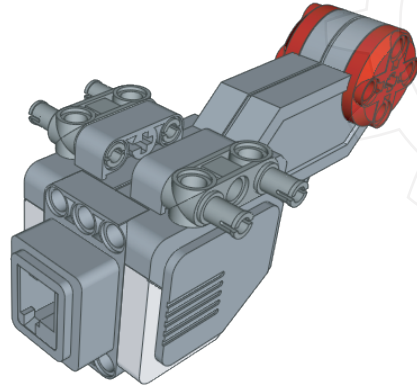


2x

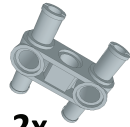


1x

1

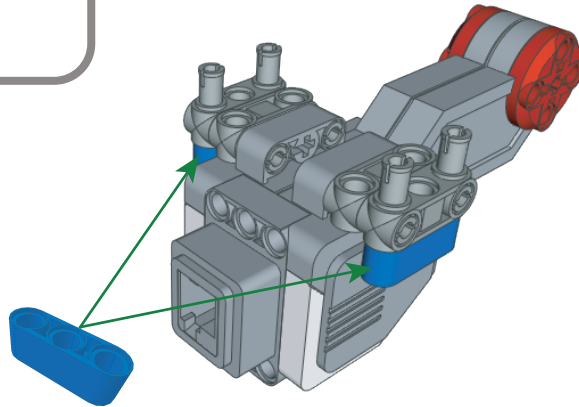


2x

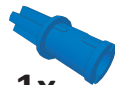


2x

2



1x

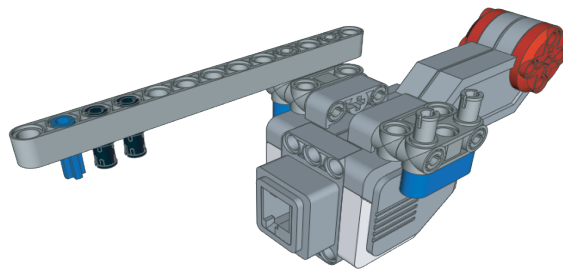


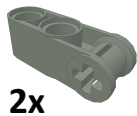
1x



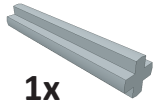
2x

3



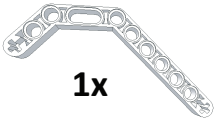
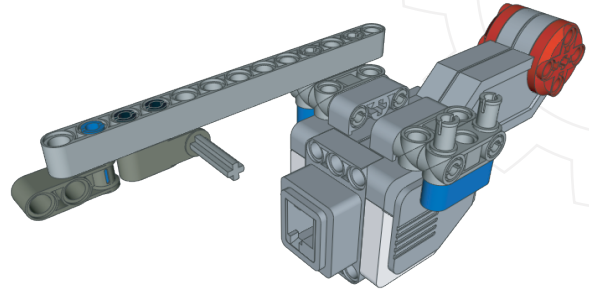


2x

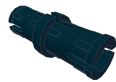


1x

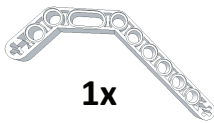
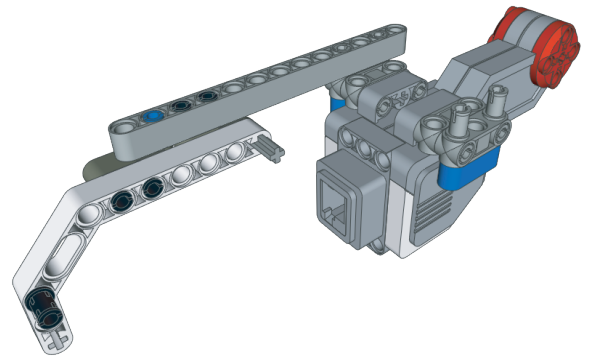
4



1x



5



1x

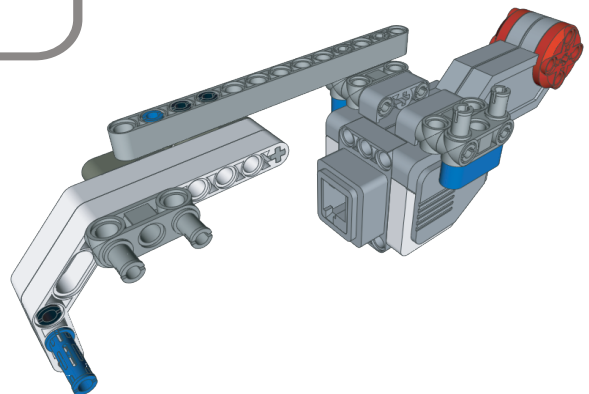


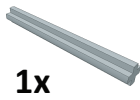
1x



1x

6



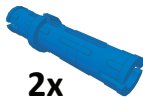
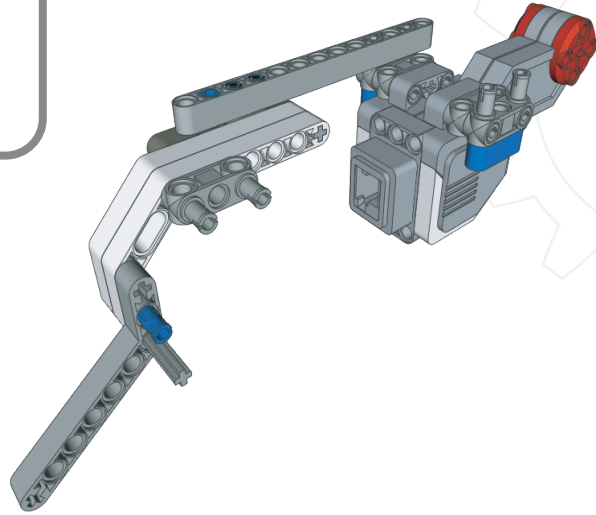


1x

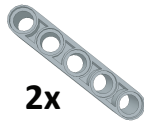


1x

7

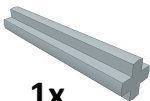
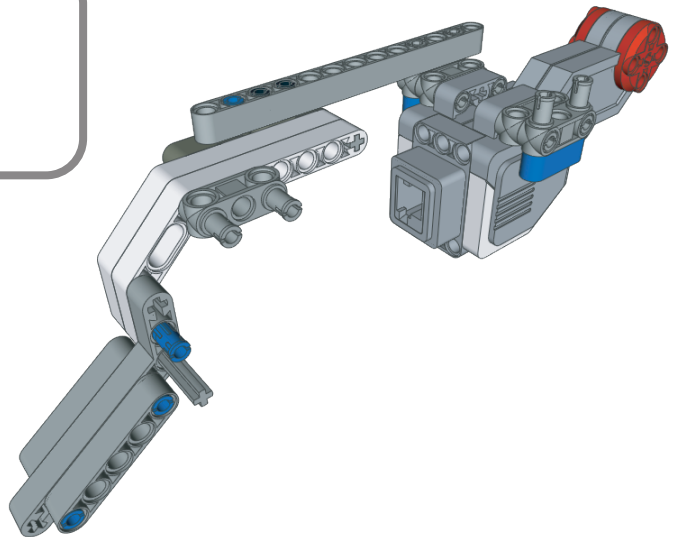


2x

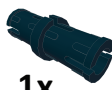


2x

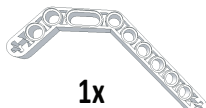
8



1x

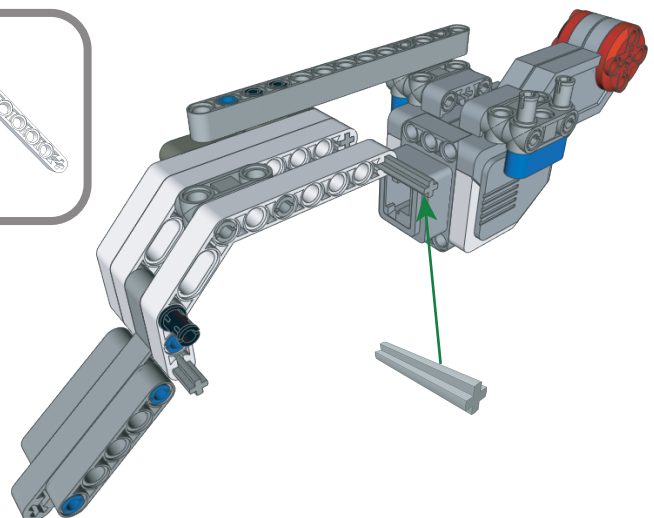


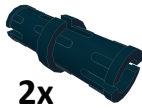
1x



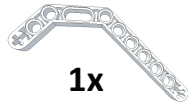
1x

9



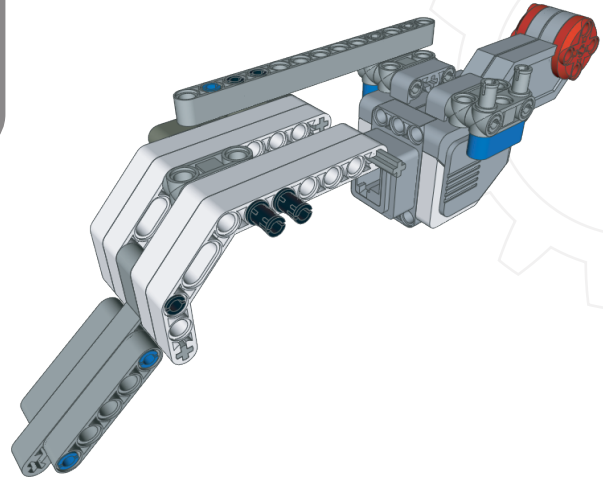


2x



1x

10



2x

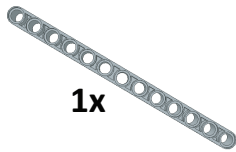
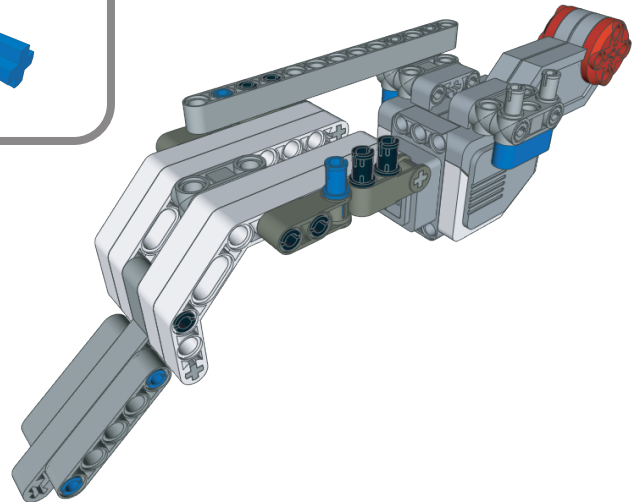


2x



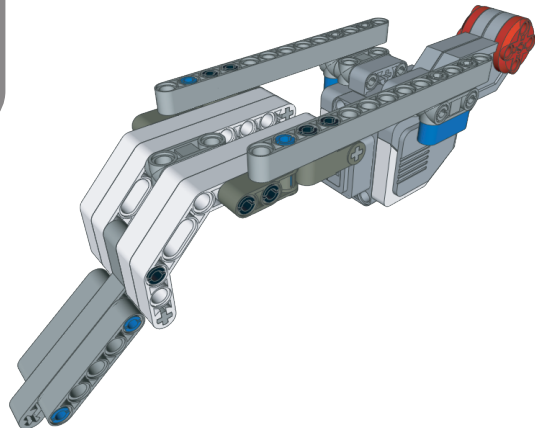
1x

11

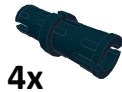


1x

12

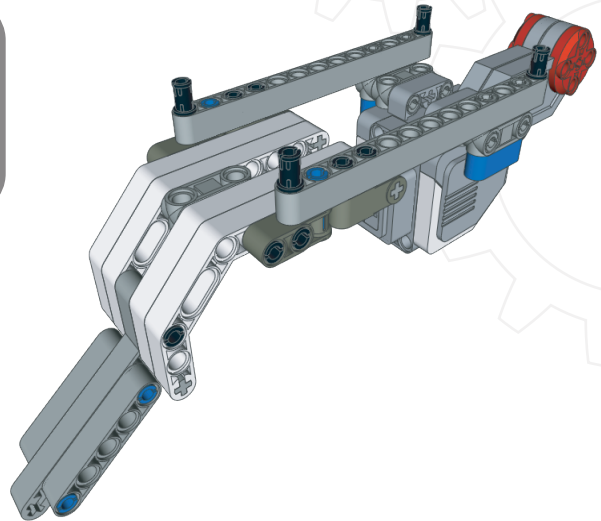






4x

# 13



1x

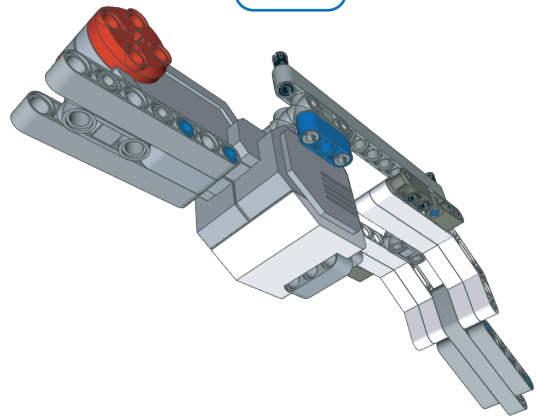


2x

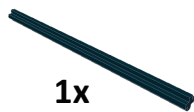


2x

# 14

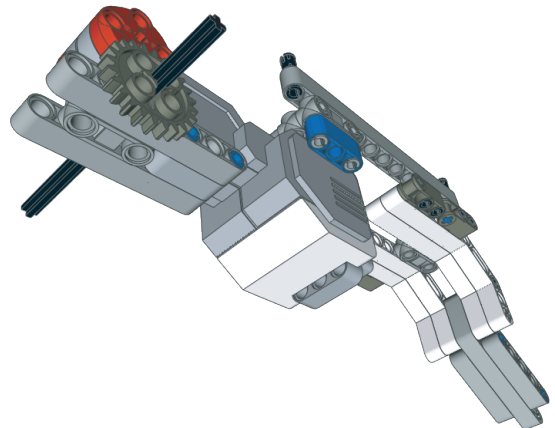


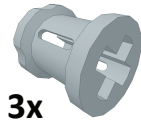
1x



1x

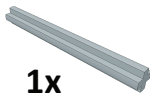
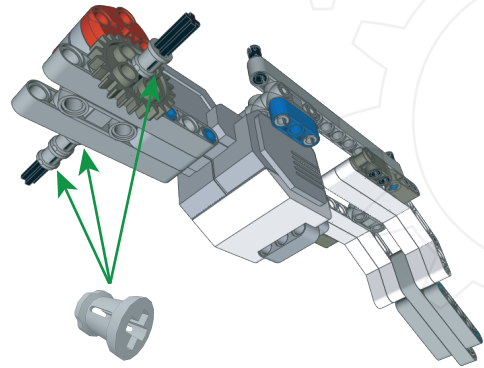
# 15





3x

# 16



1x

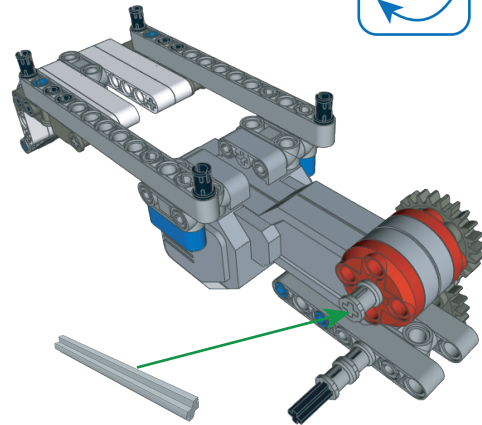


1x



1x

# 17

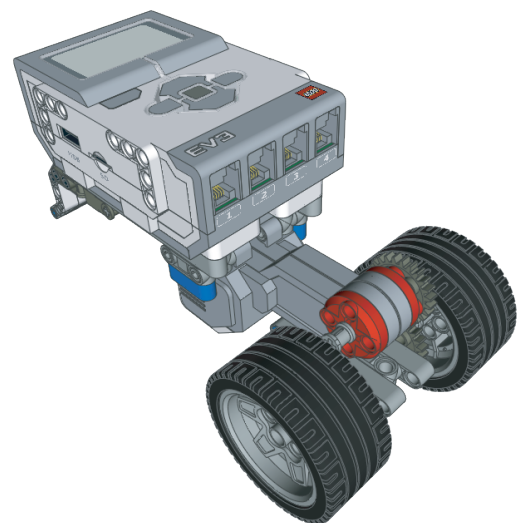


1x



2x

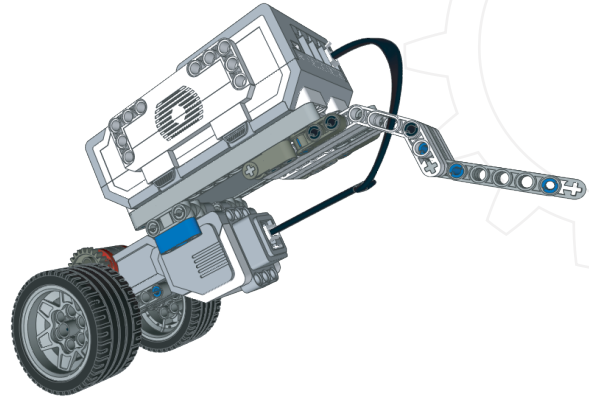
# 18





1x

19



20

